

bluEvolution

bluEvolution 82

Il design classico
incontra un'efficienza
energetica eccellente



Le finestre sono sempre personali e un fattore decisivo del valore

Le finestre incidono in misura ridotta sui costi costruttivi ma influiscono notevolmente sulla propria casa:

- Finestre adatte dal punto di vista stilistico danno il volto alla casa e ne incrementano il valore immobiliare.
- La luce del giorno migliora l'atmosfera abitativa e ha un effetto positivo sulla salute e sulla psiche.
- L'apporto di energia di finestre ben isolate è equiparabile a quello del riscaldamento.
- Con le finestre moderne si può risparmiare tra il 25 % e il 50 % dei costi di riscaldamento, riducendo così l'inquinamento e le emissioni di CO₂ correlate.
- Le finestre consentono di gestire in modo ottimale il clima dell'ambiente domestico.
- Le finestre giuste possono ridurre il rischio di effrazione dell'80 %.
- Scegliendo finestre adatte, nelle regioni urbane si può ridurre l'inquinamento acustico proveniente dall'esterno del 75 %.

Ubicazione, edifici e inquilini sono anch'essi molto diversi fra loro. Quindi, una soluzione di finestre standard ottimale per tutte le esigenze non esiste. Basarsi sul prezzo come unico criterio decisionale è limitativo. Le finestre devono essere configurate in base alle necessità specifiche fino ad arrivare alla finestra adatta, "myWindow".



Grazie alle superfici tattili, la finestra diventa un elemento vivo e tangibile

Trasformiamo le finestre in qualcosa di speciale: con le nostre superfici esclusive, la finestra diventa parte integrante del vostro stile di vita. Beneficiate degli infiniti vantaggi del sistema di finestre Salamander – grazie al design e alla sensazione al tatto dei molteplici materiali. Progettate la vostra casa personalizzandola nei minimi dettagli. A tale proposito, avete a disposizione il nostro ampio assortimento di decorazioni. Inoltre, Greta® vi offre opzioni interessanti ed ecologiche.

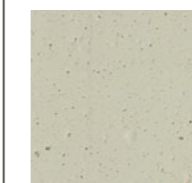


Greta® unisce superfici attraenti con la massima sostenibilità e un isolamento termico ottimale. I nostri esperti di materiali hanno sviluppato una formula di riciclaggio che dona alla finestra colore e sensazione al tatto. I profili sono prodotti con energia proveniente da fonti rinnovabili e sono riciclabili al 100 %.

Lato esterno come quello interno



Struttura prodotta in PVC riciclato al 100%



Grigio chiaro



Grigio olivastro*



Grigio pietra*

* in fase di sviluppo

Il principio C3 di Salamander: il percorso per una configurazione ottimale

Con il nostro procedimento appositamente sviluppato, troverete la finestra che soddisfa le vostre esigenze. Queste tre dimensioni stabiliscono in modo determinante se la vostra Wscelta è adatta all'edificio e alle condizioni esterne:

Clima



Condizioni climatiche e locali

Curva e differenza di temperatura, quantità di precipitazioni, ore di sole, nevicata, carichi del vento, statistiche di furti con scasso, inquinamento atmosferico e acustico, altitudine.

Casa



Caratteristiche dell'immobile

Anno di costruzione, tipo di edificio, superficie abitativa, piani, materiale dei telai delle finestre, vetratura, orientamento della casa secondo le coordinate GPS, numero di finestre per lato della casa, tipo di finestre, numero di traverse, misure delle finestre, analisi della luminosità: compensazione tra la situazione di luminosità effettiva e quella ideale.

Cliente



Esigenze del cliente

Strategie di miglioramento dell'apporto di luce ed energia, autenticità storica, stile regionale, scelta individuale del design e dei materiali, fattori ecologici come isolamento e riciclaggio, costi.

Clima

bluEvolution 82 offre opportunità efficienti per il risparmio energetico e una tecnologia di isolamento innovativa, a un livello di eccellenza. Pertanto, è eccezionale come componente costruttivo idoneo alle case

passive. Grazie all'impiego di strutture di telai e ante con isolamento termico ottimizzato, in abbinamento al triplo vetro isolante con interconnessione integrata dei bordi, migliorata a livello termico, viene raggiunto

un coefficiente di trasmittanza termica di $U_f = 0,92 \text{ W}/(\text{m}^2\text{K})$. In questo modo è possibile ottenere un risparmio ottimale sui costi energetici e di riscaldamento.

Casa

Stile edilizio

Grazie alla sua estetica in stile classico, bluEvolution 82 può essere adattato al proprio stile costruttivo individuale. È disponibile anche con una variante con ante arrotondate.

Statica

Generalmente è possibile realizzare finestre di 2,30 m di grandezza, in modo da ricoprire tutte le dimensioni ricorrenti negli edifici.

Luce

Le dimensioni delle finestre realizzabili con bluEvolution 82 consentono un apporto di luce ottimale.

Orientamento

Grazie ai valori di isolamento termico ottimizzati e al notevole apporto di luce, bluEvolution 82 può migliorare in modo significativo il bilancio energetico, anche per il lato nord.

Cliente

Isolamento acustico

Lo spessore del vetro fino a 52 mm permette di raggiungere un valore di isolamento acustico di 47 dB.

Protezione contro gli scassi

Con bluEvolution 82 a misure standard è possibile raggiungere il livello RC2 di protezione contro gli scassi.

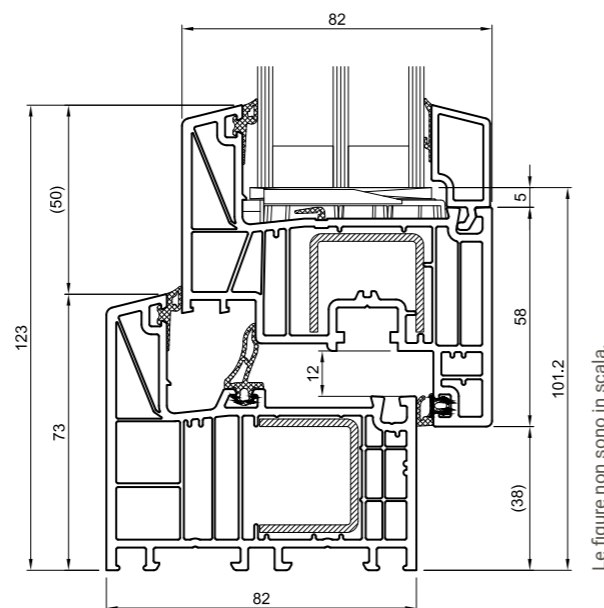
Superfici

Bianco Brüggmann, corpo base in alternativa anche antracite, marrone e caramello, oltre 40 decorazioni applicabili standard nonché rivestimenti singoli in alluminio.

Superfici aggiuntive

Greta®

Panoramica dei principali valori



Sistema di isolamento intermedio:

- La tecnologia di isolamento ben congegnata per un'efficienza energetica ottimale
- Particolarmente adatto come componente di casa passiva
- Isolamento termico eccezionale con triplo vetro opzionale e interconnessione dei bordi con isolamento termico integrato

Isolamento termico	MD U_f fino a 0,92 W/(m ² K) U_w fino a 0,65 W/(m ² K)
Isolamento acustico	47 dB
Sicurezza	fino a RC2
Profondità di installazione	82 mm
Altezza a vista anta	69 mm
Altezza a vista telaio	73 mm
Dimensioni massime	Anta standard: larghezza fino a max. 1.500 mm altezza fino a max. 2.400 mm Anta per porta terrazzo: larghezza fino a max. 1.600 mm altezza fino a max. 2.500 mm Anta della porta d'ingresso principale larghezza fino a max. 1.200 mm altezza fino a max. 2.400 mm
Tipi di apertura	Finestra a battente, a ribalta, oscillobattenti, porta entrata secondaria, porta a libro o porta a scorrimento e ribalta porta di casa

Il coefficiente di trasmittanza termica U : minore è il valore U , minori sono la dispersione termica in inverno e la permeabilità del calore in estate. U_f (frame) è il valore dell'isolamento della combinazione telaio-anta, U_w (window) quello della costruzione completa, comprendente il vetro.

Con riserva di modifiche, errori, errori di stampa e di composizione.

Il materiale ideale e più sostenibile – PVC

Nella produzione di profili per finestre utilizziamo principalmente il materiale sostenibile PVC e lo combiniamo con le nostre innovative superfici. In questo modo diamo ai nostri clienti la possibilità di creare soluzioni personalizzate, vivibili e in armonia con l'edificio, sia all'esterno che all'interno.

Salamander Window & Door Systems produce attualmente utilizzando il 100 % di energia pulita nei suoi stabilimenti di Türkheim e Włocławek (Polonia).

Lunga durata

Le finestre in PVC necessitano di pochissima cura e manutenzione, durano a lungo grazie alla formula ottimizzata e alla resistenza delle superfici.

Valori di isolamento

La forma e la conduttività termica del PVC consentono di raggiungere i migliori valori di isolamento.

SALAMANDER
WINDOW & DOOR SYSTEMS

Stabilità

Il PVC resta stabile e funzionale nel tempo grazie al raccordo angolare chimico e fisico dei profili.

Lavorazione a risparmio energetico

Il PVC può essere riciclato e lavorato già a basse temperature, permettendo di risparmiare energia primaria durante la miscelazione e l'estrusione.

Riciclabilità

Il PVC consente un ciclo di materiale chiuso, poiché il materiale è quasi completamente riciclabile.

SALAMANDER

WINDOW & DOOR SYSTEMS



Abbiamo le porte e le finestre più adatte alle vostre esigenze:

grazie a decenni di esperienza nello sviluppo di profilati e nell'estrusione del PVC. Duraturi, personalizzabili e sostenibili sin dall'inizio: continuiamo a sviluppare i nostri sistemi per offrirvi già oggi la finestra perfetta del futuro.

Salamander Industrie-Produkte GmbH

Jakob-Sigle-Straße 58
86842 Türkheim
Germania

salamander-windows.com



2021-05

